



La collection Xume revisite une chaise historique à structure bois par l'introduction d'un nouveau matériau, le PET. Un piètement en chêne massif, matériau de prédilection de la coopérative, est ici associé à une coque aux formes douces en PET (matériau recyclable et recyclé), apportant ainsi une véritable touche de fraîcheur. La chaise est particulièrement confortable. Ses lignes sobres et élégantes permettent à la collection de s'intégrer dans de nombreux univers.

CATÉGORIE :

Chaise

ENVIRONNEMENT :

Indoor

APPLICATIONS :

- Office
- CHR
- Public

POIDS : 5,2 kg

MATÉRIAUX :

Structure en chêne massif cintré. Assise en feutre PET 100% recyclé sur les coloris Dark grey FE 39, and Heather grey FE 33. 60% recyclés sur les coloris Forest Green FE66 et Brown FE93 colors. Patins glisseurs.

A LA COMMANDE : Finitions et revêtements voir page 2

PIÈCES DE RECHANGE :

Coque amovible. En standard, patins en feutre conseillés pour la majorité des sols. Possibilité de les remplacer sur demande par des patins glisseurs pour les sols moquette.

ACCESSOIRES : Non

PRODUIT ASSEMBLÉ : Oui

ENTRETIEN :

Aspirer régulièrement pour un entretien efficace. Entretien avec uniquement un tissu microfibre à peine humide. Sécher au chiffon. Ne pas utiliser de produit qui contienne du silicone.

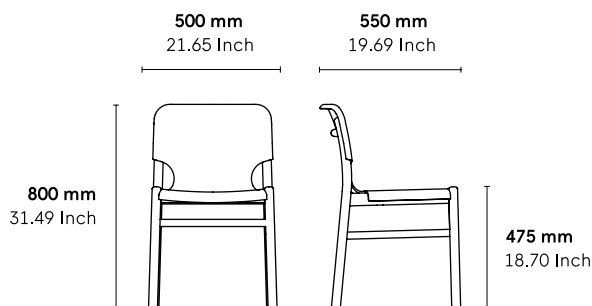
TÉLÉCHARGEMENTS :

Fichiers 3D et DWG sont disponibles sur alki.fr section banque d'images.

TESTS ET CERTIFICATS :

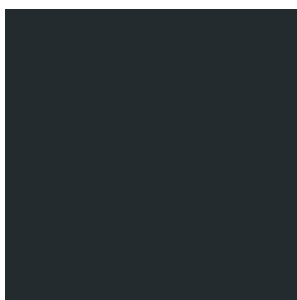
UNE-EN 16139: 2013 / version corrigée 2015 (Niveau L1, usage général).

DIMENSIONS :



Finitions

PET



Dark grey FE 39



Forest Green FE 66



Brown FE 93

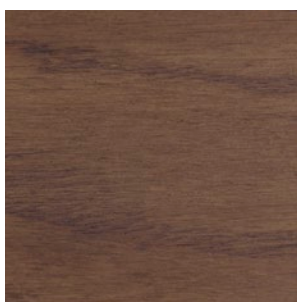


Heather grey FE 33

Wood



Natural Oak



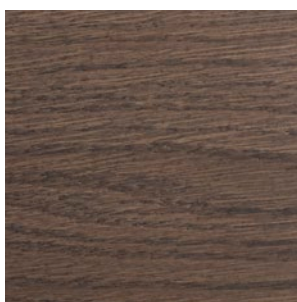
Ash Grey Oak



Tourbe Oak



Carbon Oak



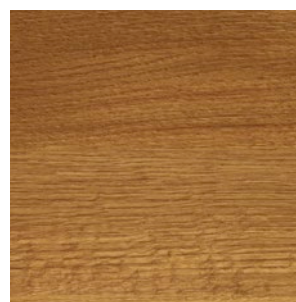
Walnut Stained Oak



White Stained Oak



Green Z1 Oak Stain



Orange 19 Oak Stain

SEATING
Chairs

Chairs

