



La collection Pottolo s'invite également dans l'univers du travail avec une chaise giratoire. Cette dernière amène sa douceur et son confort au bureau en permettant un léger mouvement de bascule du dossier.

CATÉGORIE :

Chaise bureau

ENVIRONNEMENT :

Indoor

APPLICATIONS :

- CHR
- Public
- Office
- Home

POIDS : 18.5 kg

MATÉRIAUX :

Assise et dossier tapissé. Piètement 5 branches à roulettes en métal, blanc (RAL 9010) ou noir (RAL 9004) mat avec vérin pour réglage de la hauteur d'assise. Mécanisme intégré pour réglage hauteur d'assise. Inclinaison de 2.5°, possibilité d'incliner jusqu'à 9.5° (avec la manette).

EN OPTION : N/A

A LA COMMANDE : Finitions et revêtements voir page 2

PIÈCES DE RECHANGE :

En standard, patins clips glisseur conseillés pour la majorité des sols peu fragiles. Possibilité de remplacer par clips feutre en option, pour les sols fragiles (type bois, marbre).

ACCESSOIRES : Non

PRODUIT ASSEMBLÉ : Oui

REVÊTEMENT : Possible avec accord préalable alki

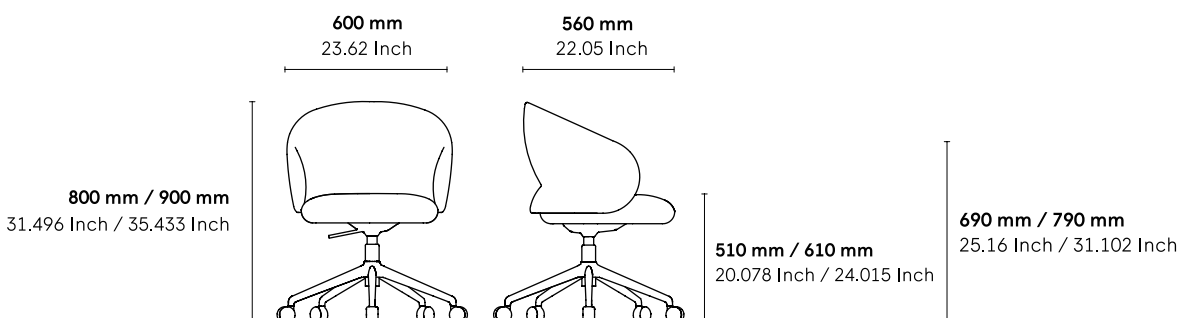
ENTRETIEN :

Uniquement microfibre à peine humide + sécher au chiffon. Ne pas utiliser de produits qui contiennent du silicone. Pour les produits tapissés, veuillez suivre les instructions d'entretien du fabricant tissu sur kvadrat.dk, gabriel.dk, anticcur.com and hornschurch.com

TÉLÉCHARGEMENTS :

Fichiers 3D et 2D sont disponibles sur alki.fr section banque d'images.

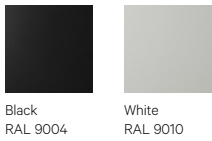
DIMENSIONS :



Document non contractuel, modifiable sans préavis.

Finitions

Metal Frames



Eco Leather

G1: Toronto | G2: Palma NF



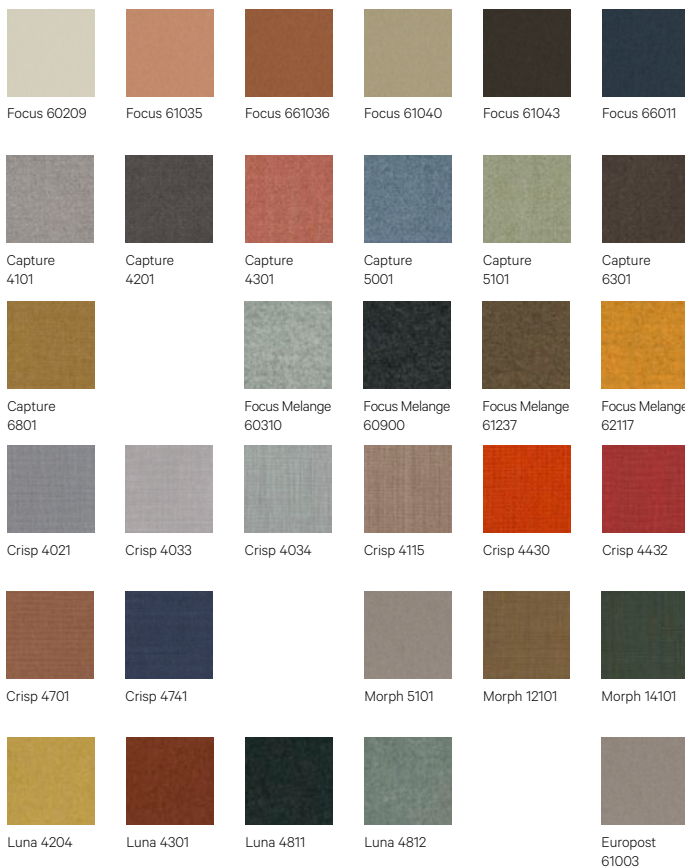
Leather

G4: Gracia



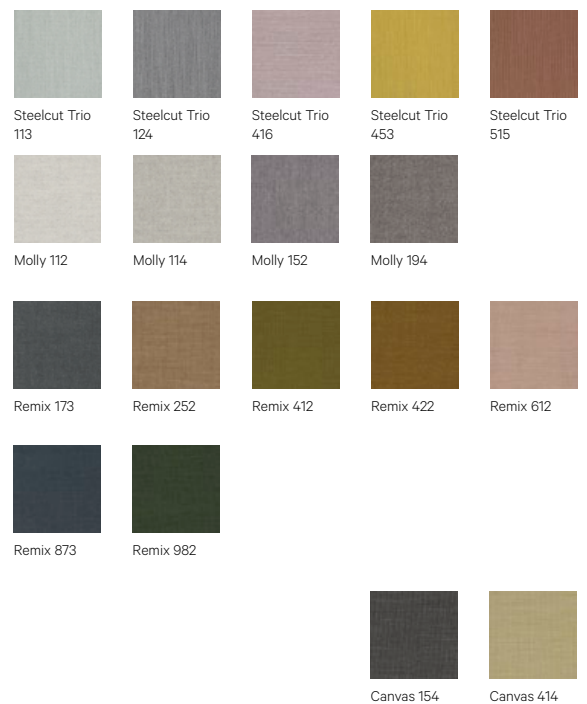
Fabrics by Gabriel

G1: Europost, Crisp, Capture, Focus | G2: Morph | G3: Luna, Focus M.



Fabrics by Kvadrat

G1: Remix | G2: Molly, Canvas | G3: Steelcut Trio



SEATING

- Chairs
- Working Chairs
- Meeting Chairs
- Stools

Chairs



Meeting Chairs



Working Chairs



Stools

