



**Une large structure en chêne massif accueille une coque et des coussins qui se déclinent dans différents tissus et cuirs. Disponible avec une ou deux assises, le fauteuil Lasai se révèle difficile à quitter.**

**CATÉGORIE :**

Lounge

**ENVIRONNEMENT :**

Indoor

**APPLICATIONS :**

- CHR
- Public
- Office

**POIDS :** 15,5 kg

**MATÉRIAUX :**

Structure en chêne massif. Dossier et assise en multi-plies tapissés, mousse haute résilience revêtue de tissu, cuir ou simili cuir.

**EN OPTION :** Mousse CMHR (non feu)

**A LA COMMANDE :** Finitions et revêtements voir page 2

**ACCESSOIRES :** Non

**PRODUIT ASSEMBLÉ :** Oui

**TISSU OU CUIR CLIENT :**

Possible avec accord préalable Alki.

**PRODUIT DEMONTABLE :** Non

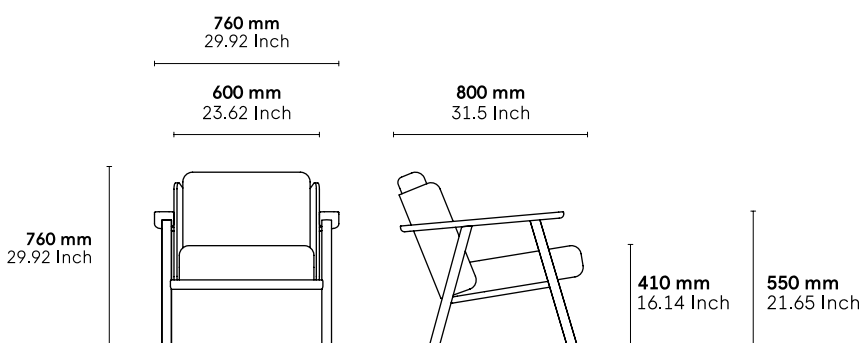
**ENTRETIEN :**

Uniquement microfibre à peine humide + sécher au chiffon. Ne pas utiliser de produits qui contiennent du silicone. Pour les produits tapissés, veuillez suivre les instructions d'entretien du fabricant tissu sur kvadrat.dk, gabriel.dk, anticuir.com and hornschurch.com

**TÉLÉCHARGEMENTS :**

Fichiers 3D et DWG sont disponibles sur alki.fr section banque d'images.

**DIMENSIONS :**



Document non contractuel, modifiable sans préavis.

# Finitions

## Wood



## Eco Leather

G1: Toronto | G2: Palma NF



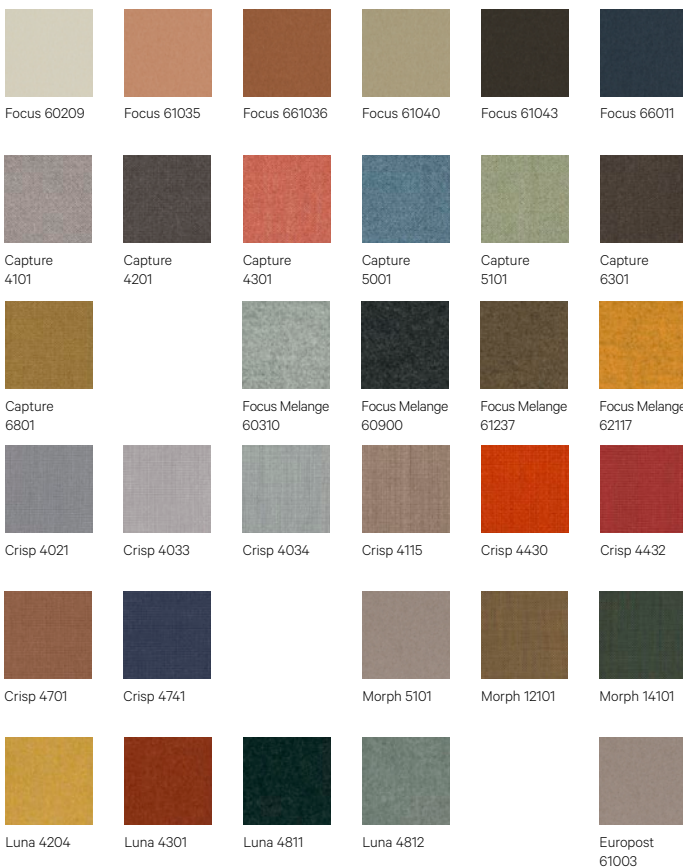
## Leather

G4: Gracia



## Fabrics by Gabriel

G1: Europost, Crisp, Capture, Focus | G2: Morph | G3: Luna, Focus M.



## Fabrics by Kvadrat

G1: Remix | G2: Molly, Canvas | G3: Steelcut Trio



SEATING

Lounge Chairs

## Lounge Chairs

---

TABLES

Low Tables



## Low Tables

---

