



La collection Emea met en exergue le bois de chêne et le savoir-faire de l'entreprise. La chaise, archétypale s'il en est, requiert toutes les compétences des compagnons en terme d'usinage, d'assemblage et de précision. Elle illustre parfaitement l'idée de bois massif. Ses différents composants semblent sculptés dans un bloc.

CATÉGORIE :

Tabouret

ENVIRONNEMENT :

Indoor

APPLICATIONS :

- CHR
- Public
- Office

POIDS : 5,3 kg

MATÉRIAUX :

Structure en chêne massif. Assise en multi-plies de hêtre plaquée chêne ou tapissée de tissu ou cuir (pas de simili cuir possible).

Carré inox sur repose pieds. En standard, patins en feutre.

EN OPTION : Mousse CMHR (non feu)

A LA COMMANDE : Finitions et revêtements à définir.

PIÈCES DE RECHANGE :

En standard, patins en feutre conseillés pour la majorité des sols. Possibilité de remplacer par patins glisseurs en option, pour les sols en moquette.

ACCESSOIRES :

Non

PRODUIT ASSEMBLÉ : Oui

REVÊTEMENT CLIENT :

Possible avec accord préalable alki

Tissu 0,70 x 1,40 mts / 3 tabourets

Cuir 5m² / 8 tabourets

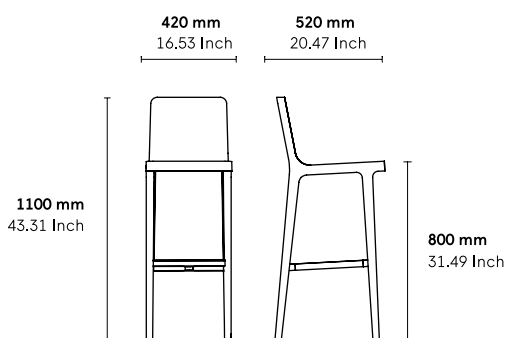
ENTRETIEN :

Uniquement microfibre à peine humide + sécher au chiffon. Ne pas utiliser de produits qui contiennent du silicone. Pour les produits tapissés, veuillez suivre les instructions d'entretien du fabricant tissu sur kvadrat.dk, gabriel.dk, anticcuir.com and hornschuh.com

TÉLÉCHARGEMENTS :

Fichiers 3D et 2D sont disponibles sur alki.fr section banque d'images.

DIMENSIONS :



Emea Collection

Design by Jean Louis Iratzoki

SEATING

- Chairs
- Lounge Chairs
- Benches
- Stools

TABLES

- Meeting Tables
- High Working Tables
- Dining Tables
- High Dining Tables
- Bistro Tables

Chairs



Lounge Chairs



Stools



Bench



Meeting Tables



High Working Tables



Dining Tables



High Dining Tables



Bistro Tables

