



La collection Laia illustre la volonté d'Alki d'inscrire l'entreprise dans une démarche de développement durable. Une conception raisonnée, un travail de création en profondeur et la recherche de mobilier pérenne afin d'éviter les écueils de la tendance et du coup d'éclat. Un simple chevalet de chêne surmonté d'une coque bois et mousse vêtue de feutre et de laine.

CATÉGORIE :

Tabouret

ENVIRONNEMENT :

Indoor

APPLICATIONS :

- CHR
- Public
- Office

POIDS : 7 kg

MATÉRIAUX :

Structure en chêne massif.

Assise et dos: sandwich sur support multi-plies, tapissée en tissu, simili cuir ou cuir. Face arrière en feutre naturel* (coloris naturel gris/brun) ép. 4 mm. Carré inox sur repose pieds. En standard, patins en feutre.

EN OPTION : Mousse CMHR (non feu)

A LA COMMANDE : Finitions et revêtements voir page 2

PIÈCES DE RECHANGE :

En standard, patins en feutre conseillés pour la majorité des sols. Possibilité de remplacer par patins glisseurs en option, pour les sols en moquette.

ACCESSOIRES : Non

PRODUIT ASSEMBLÉ : Oui

REVÊTEMENT CLIENT :

Possible avec accord préalable alki

- **Laia face avant :** Tissu 0,80 x 1,40 mts / 3 tabourets
Cuir 5m² / 6 tabourets
- **Laia recto & verso :** Tissu 1,60 x 1,40 mts / 3 tabouret
Cuir 5m² / 3 tabourets

ENTRETIEN :

Uniquement microfibre à peine humide + sécher au chiffon. Ne pas utiliser de produits qui contiennent du silicone. Pour les produits tapissés, veuillez suivre les instructions d'entretien du fabricant tissu sur kvadrat.dk, gabriel.dk, anticuir.com and horns Schuh.com

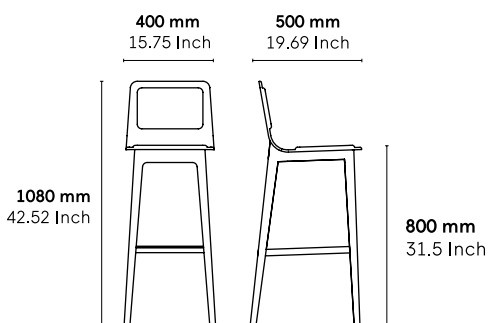
TÉLÉCHARGEMENTS :

Fichiers 3D et 2D sont disponibles sur alki.fr section banque d'images.

CERTIFICATS ET ENVIRONNEMENT :

Standard européen : UNE-EN 16139:2013 / Niveau L2, usage intensif

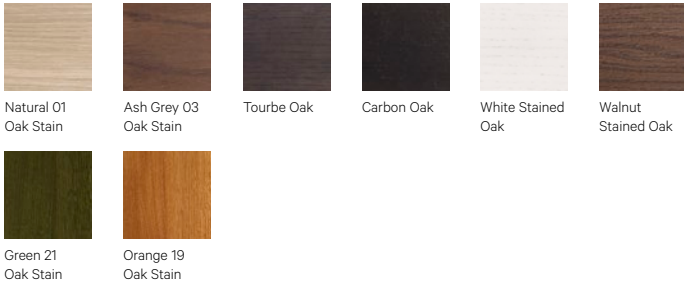
DIMENSIONS :



Document non contractuel, modifiable sans préavis.

Finitions

Wood



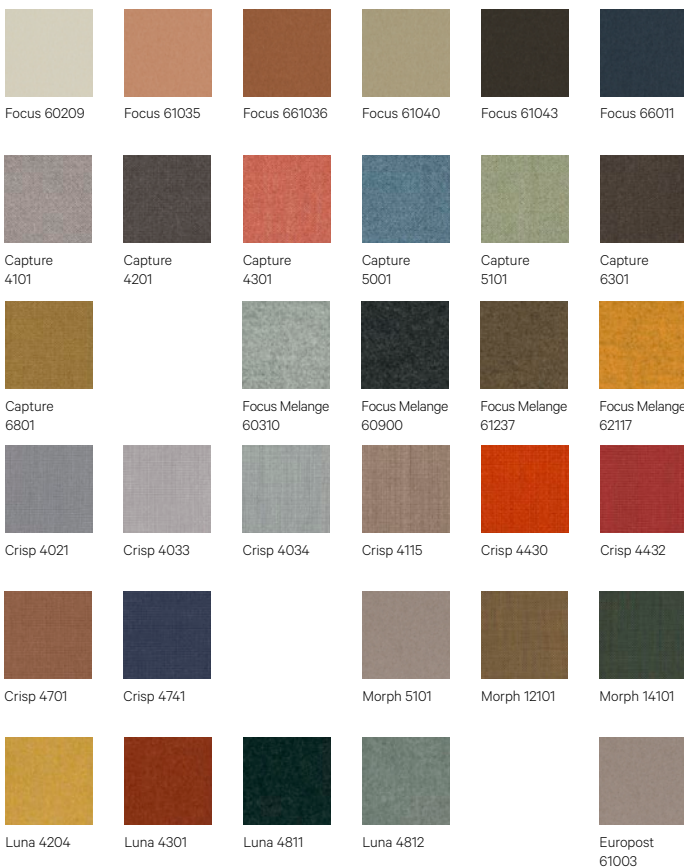
Eco Leather

G1: Toronto | G2: Palma NF

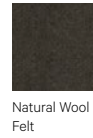


Fabrics by Gabriel

G1: Europost, Crisp, Capture, Focus | G2: Morph | G3: Luna, Focus M.



Natural Wool Felt



Leather

G4: Gracia



Fabrics by Kvadrat

G1: Remix | G2: Molly, Canvas | G3: Steelcut Trio



Laia Collection

Design by Jean Louis Iratzoki

SEATING

- Chairs
- Working Chairs
- Meeting Chairs
- Benches
- Stools

TABLES

- Desk Tables
- Meeting Tables
- High Working Tables
- Dining Tables
- High Dining Tables
- Low Tables

Chairs



Stools



Working Chairs



Meeting Chairs



Benches



Desk Tables

Meeting Tables

High Working Tables



Dining Tables



High Dining Tables

Low Tables

