

# Laia dossier standard piètement roulettes

Design by Jean Louis Iratzoki



**La dernière née de la collection Laia est une chaise de bureau. De nombreuses parties de cette chaise sont personnalisables: la hauteur de dossier, la base (giratoire de 5 branches ou fixe de 4 branches) ou encore l'assise qui peut être tapissée de tissu, cuir ou de simili cuir. Comme pour la chaise, la face arrière reste toujours en feutre.**

**CATÉGORIE :**  
Chaise

**ENVIRONNEMENT :**  
Indoor

**APPLICATIONS :**  
— CHR  
— Public  
— Office

**POIDS :** 9,5 kg

**MATÉRIAUX :**  
Version 5 branches à roulettes en métal chromé mat avec vérin pour réglage de la hauteur d'assise de 440 mm à 560 mm. Assise sandwich sur support multi-plies, tapissé en deux verisons : Face avant en Europost,

Capture, Remix 2, Crisp, Palma, Palma NF, Crisscross, Canvas 2, Molly 2, Luna 2, Steelcut Trio 3 et Gracia, face arrière en feutre naturel \* (coloris naturel gris/brun) ép. 4 mm. Version recto & verso en Europost, Palma, Palma NF, Luna 2 et Gracia, avec feutre naturel entre.

**EN OPTION :** Mousse CMHR (non feu)

**A LA COMMANDE :** Finitions et revêtements voir page 2

**PIÈCES DE RECHANGE :** N/A

**ACCESSOIRES :** Accoudoirs

**PRODUIT ASSEMBLÉ :** Oui

**REVÊTEMENT CLIENT :**

Possible avec accord préalable alki

- **Laia face avant :** Tissu 0,90 x 1,40 mts / 3 chaises  
Cuir 5m<sup>2</sup> / 6 chaises
- **Laia recto & verso :** Tissu 1,80 x 1,40 mts / 3 chaises  
Cuir 5m<sup>2</sup> / 3 chaises

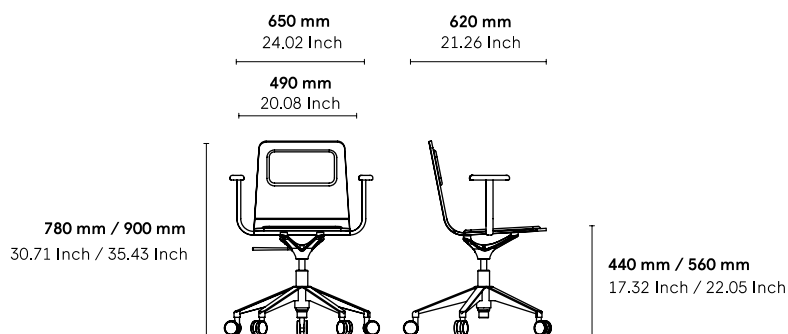
**ENTRETIEN :**

Uniquement microfibre à peine humide + sécher au chiffon. Ne pas utiliser de produits qui contiennent du silicone. Pour les produits tapissés, veuillez suivre les instructions d'entretien du fabricant tissu sur kvadrat.dk, gabriel.dk, anticuir.com and hornschurch.com

**TÉLÉCHARGEMENTS :**

Fichiers 3D et 2D sont disponibles sur alki.fr section banque d'images.

## DIMENSIONS :



Document non contractuel, modifiable sans préavis.

# Finitions

## Natural Wool Felt



Natural Wool Felt

## Eco Leather

G1: Toronto | G2: Palma NF



Toronto White Toronto Pearl Toronto Birch Toronto Cappuccino Toronto Carob Toronto Chestnut



Toronto Cherry Toronto Ashgrey Toronto Cashmere Toronto Mocca Toronto Anthracite Toronto Corn



Palma NF Smoke Palma NF Schwartz Palma NF Baltic

## Fabrics by Gabriel

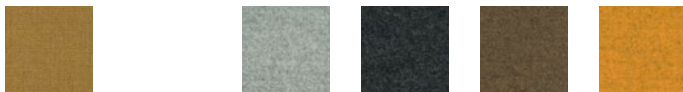
G1: Europost, Crisp, Capture, Focus | G2: Morph | G3: Luna, Focus M.



Focus 60209 Focus 61035 Focus 661036 Focus 61040 Focus 61043 Focus 66011



Capture 4101 Capture 4201 Capture 4301 Capture 5001 Capture 5101 Capture 6301



Capture 6801 Focus Melange 60310 Focus Melange 60900 Focus Melange 61237 Focus Melange 62117



Crisp 4021 Crisp 4033 Crisp 4034 Crisp 4115 Crisp 4430 Crisp 4432



Crisp 4701 Crisp 4741 Morph 5101 Morph 12101 Morph 14101



Luna 4204 Luna 4301 Luna 4811 Luna 4812 Europost 61003

## Leather

G4: Gracia



Gracia 117 Gracia 902 Gracia 903 Gracia 908 Gracia 911



Gracia 913 Gracia 925 Gracia 930 Gracia 942 Gracia 943



Gracia 945 Gracia 1967 Gracia 1920

## Fabrics by Kvadrat

G1: Remix | G2: Molly, Canvas | G3: Steelcut Trio



Steelcut Trio 113 Steelcut Trio 124 Steelcut Trio 416 Steelcut Trio 453 Steelcut Trio 515



Molly 112 Molly 114 Molly 152 Molly 194



Remix 173 Remix 252 Remix 412 Remix 422 Remix 612



Remix 873 Remix 982



Canvas 154 Canvas 414

# Laia Collection

Design by Jean Louis Iratzoki

## SEATING

- Chairs
- Working Chairs
- Meeting Chairs
- Benches
- Stools

## TABLES

- Desk Tables
- Meeting Tables
- High Working Tables
- Dining Tables
- High Dining Tables
- Low Tables

### Chairs



### Stools



### Working Chairs



### Meeting Chairs



### Benches



### Desk Tables



### Meeting Tables



### High Working Tables



### Dining Tables



### High Dining Tables



### Low Tables

