

# Kuskoa Bi piètement roulettes

Design by Iratzoki Lizaso



**Kuskoa Bi, première chaise au monde fabriquée en bioplastique, se décline maintenant en version bureau. Les pieds en bois laissant la place à une structure centrale métallique de quatre ou cinq branches.**

**CATÉGORIE :**

Chaise bureau

**ENVIRONNEMENT :**

Indoor

**APPLICATIONS :**

- CHR
- Public
- Office

**POIDS :** 15.5 kg

**MATÉRIAUX :**

Version 5 branches à roulettes en métal blanc mat avec vérin pour réglage de la hauteur d'assise de 380 mm à 500 mm. Coque bio plastic existante en 2 versions : galette tapissée ou entièrement tapissée. Piètement disponible en blanc ou noir.

**EN OPTION :** Mousse CMHR (non feu)

**A LA COMMANDE :** Finitions et revêtements à définir.

**PIÈCES DE RECHANGE :** N/A

**ACCESSOIRES :**

Galette amovible tapissée en tissu, simili cuir ou cuir

**PRODUIT ASSEMBLÉ :** Oui

**REVÊTEMENT :**

Possible avec accord préalable alki

- **Kuskoa Bi :** Tissu 1,35 x 1,40 mts / chaise  
Cuir 5m<sup>2</sup> / 1,5 chaises
- **Kuskoa Bi galette :** Tissu 0.75 x 1,40 mts / 2 chaises  
Cuir 5m<sup>2</sup> / 8 chaises

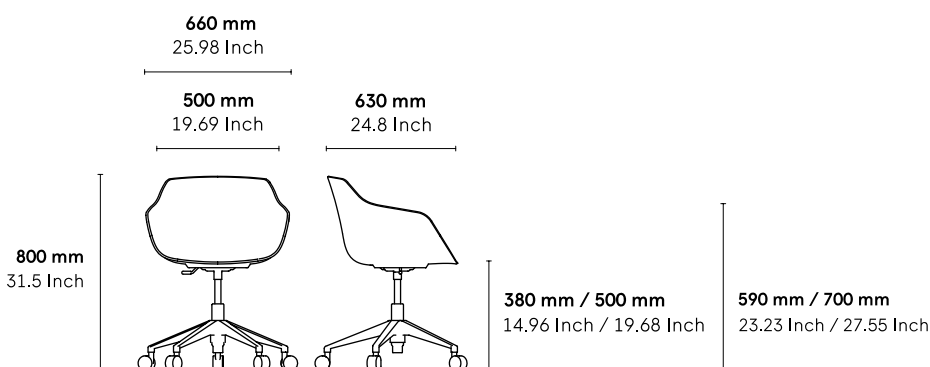
**ENTRETIEN :**

Uniquement microfibre à peine humide + sécher au chiffon. Ne pas utiliser de produits qui contiennent du silicone. Pour les produits tapissés, veuillez suivre les instructions d'entretien du fabricant tissu sur kvadrat.dk, gabriel.dk, anticcuir.com and hornsusch.com

**TÉLÉCHARGEMENTS :**

Fichiers 3D et 2D sont disponibles sur alki.fr section banque d'images.

**DIMENSIONS :**



Document non contractuel, modifiable sans préavis.

SEATING

Chairs

Working Chairs

Meeting Chairs

## Chairs

---



## Working Chairs

---



## Meeting Chairs

---

