

# Lan dossier haut piètement roulettes

Design by Iratzoki Lizaso



**Les attributs fonctionnels de la chaise Lan se font discrets : le mécanisme disparaît sous l'assise et les accoudoirs font partie intégrante du dossier. Un travail soigné a été réalisé sur la forme, les zones de contacts et le choix des matériaux afin de créer un objet agréable et décontracté. Le bois, matériau de prédilection de Alki, est ici utilisé aussi bien à l'intérieur qu'à l'extérieur du siège.**

## CATÉGORIE :

Chaise bureau

## ENVIRONNEMENT :

Indoor

## APPLICATIONS :

- CHR
- Public
- Office

**POIDS :** 20 kg

## MATÉRIAUX :

Piètement 5 branches à roulettes en métal blanc ou noir mat avec vérin pour réglage de la hauteur d'assise (440 et 540 mm). Mécanisme intégré pour réglage de l'inclinaison du dossier max. 29° et blocage de la position inclinée. La mousse de l'assise est injectée et entièrement tapissée pour assurer un véritable confort. Habillage en bois plaqué chêne. Entièrement tapissée.

**EN OPTION :** Mousse CMHR (non feu)

**A LA COMMANDE :** Finitions et revêtements à définir.

**PIÈCES DE RECHANGE :** N/A

**ACCESSOIRES :** N/A

**PRODUIT ASSEMBLÉ :** Oui

## REVÊTEMENT CLIENT :

Possible avec accord préalable alki

## ENTRETIEN :

Uniquement microfibre à peine humide + sécher au chiffon. Ne pas utiliser de produits qui contiennent du silicone. Pour les produits tapissés, veuillez suivre les instructions d'entretien du fabricant tissu sur kvadrat.dk, gabriel.dk, anticcur.com and hornschurch.com

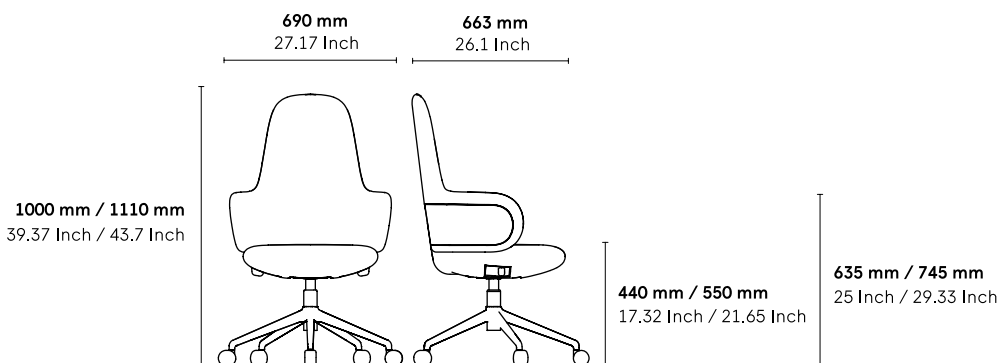
## TÉLÉCHARGEMENTS :

Fichiers 3D et 2D sont disponibles sur alki.fr section banque d'images.

## TEST ET CERTIFICATS :

Standard européen: UNE-EN 1535-1: 2001/AC ET UNE-EN - 1535-2:2019

## DIMENSIONS :



Document non contractuel, modifiable sans préavis.

SEATING

Working Chairs  
Meeting Chairs

## Working Chairs

---



## Meeting Chairs

---

