



Un séparateur vient compléter la collection de bureau Heldu en permettant d'agencer l'espace. Ce panneau pivotable est disponible au format horizontal et vertical.

CATÉGORIE :

Accessoires

ENVIRONNEMENT :

Indoor

APPLICATIONS :

- CHR
- Public
- Office
- Home

POIDS : 8 kg

MATÉRIAUX :

Cadre en multi- plis, intérieur panneau liège. Piètement metal avec système de rotation, avec habillage en chêne. Tapissée en tissu, simili ou cuir.

A LA COMMANDE : Finitions voir page 2

ACCESSOIRES : Non

PRODUIT ASSEMBLÉ : Oui

PRODUIT DEMONTABLE : Non

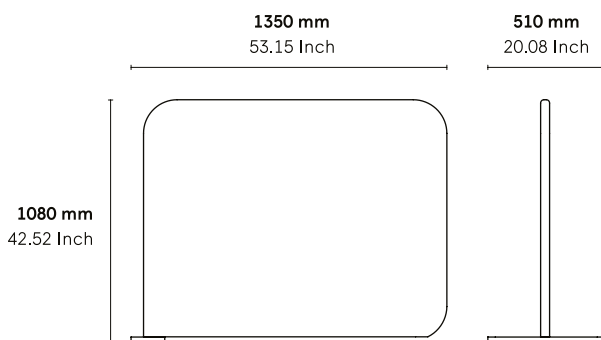
ENTRETIEN :

Uniquement microfibre à peine humide + sécher au chiffon. Ne pas utiliser de produits qui contiennent du silicone.

TÉLÉCHARGEMENTS :

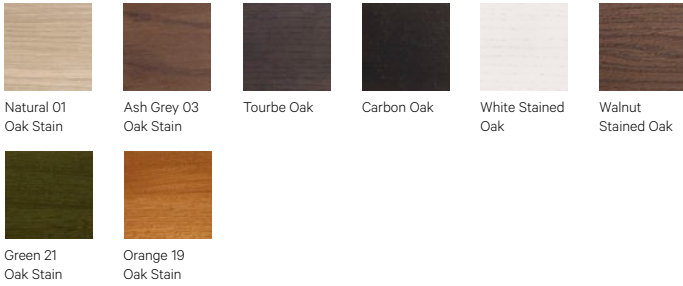
Fichiers 3D et 2D sont disponibles sur alki.fr section banque d'images

DIMENSIONS :



Finitions

Wood



Eco Leather

G1: Toronto | G2: Palma NF



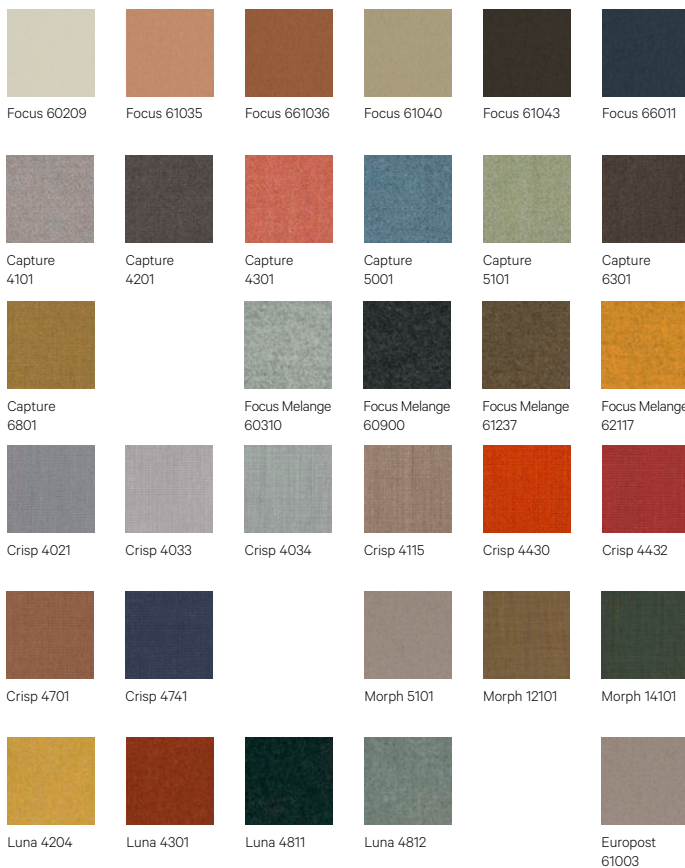
Leather

G4: Gracia



Fabrics by Gabriel

G1: Europost, Crisp, Capture, Focus | G2: Morph | G3: Luna, Focus M.



Fabrics by Kvadrat

G1: Remix | G2: Molly, Canvas | G3: Steelcut Trio



Heldu Collection

Design by Jean Louis Iratzoki

SEATING

Chairs
Benches
Stools

Chairs



TABLES

Desk Tables
Meeting Tables
Bench Tables
High Working Tables
Dining Tables
High Dining Tables
Low Tables

Desk Tables



Meeting Tables



Dining Tables



High Dining Tables



ORGANIZATION

Storage & Shelving
Drawers
Dividers
Props & Accessories

High Working Tables



Bench Tables



Bench Tables



Low Tables



Storage & Shelving



Drawers



Dividers



Props & Accessories

