

Landa conteneur

Fixe

Design by Samuel Accoeberry



La collection Landa s'est enrichie de nouveaux modules de rangement. Tapissé de tissus ou laqué, ces containers sont mobiles et permettent un rangement horizontal ou vertical. De tailles différentes, ces éléments apportent couleur et chaleur à notre univers de bureau. On retrouve sur ces éléments, la brosse qui facilite et masque le passage des câbles.

CATÉGORIE :

Rangements

ENVIRONNEMENT :

Indoor

APPLICATIONS :

- CHR
- Public
- Office
- Home

POIDS : 22 kg

MATÉRIAUX :

Structure : multiplis hêtre revêtue de tissu ou simili cuir.

Tiroirs : intérieur en hêtre, façade en chêne. Montés sur coulisses à billes à sortie totale. Plateaux et étagères : support multiplis plaqué chêne.

A LA COMMANDE : Finitions voir page 2

ACCESSOIRES : Non

PRODUIT ASSEMBLÉ : Oui

PRODUIT DEMONTABLE : Non

TISSU CLIENT : Possible avec accord préalable alki

CUIR CLIENT : Pas disponible en cuir

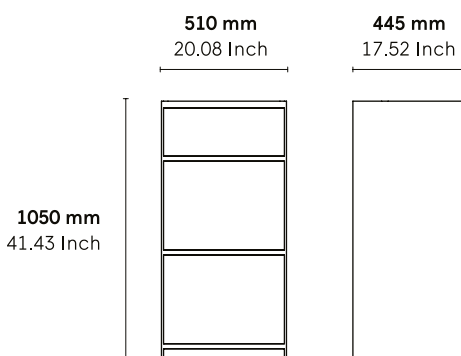
ENTRETIEN :

Uniquement microfibre à peine humide + sécher au chiffon. Ne pas utiliser de produits qui contiennent du silicone. Pour les produits tapissés, veuillez suivre les instructions d'entretien du fabricant tissu sur kvadrat.dk, gabriel.dk, anticcuir.com and hornschurch.com

TÉLÉCHARGEMENTS :

Fichiers 3D et 2D sont disponibles sur alki.fr section banque d'images.

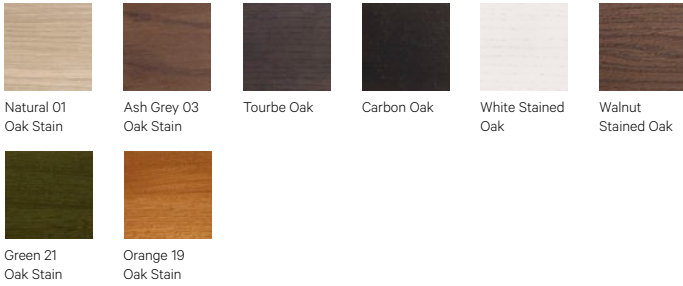
DIMENSIONS :



Document non contractuel, modifiable sans préavis.

Finitions

Wood



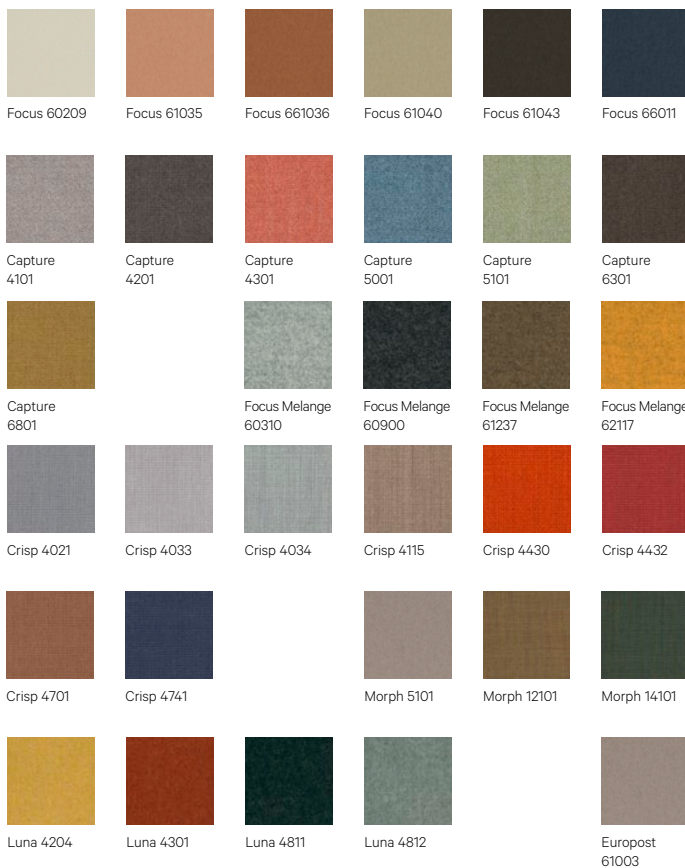
Eco Leather

G1: Toronto | G2: Palma NF



Fabrics by Gabriel

G1: Europost, Crisp, Capture, Focus | G2: Morph | G3: Luna, Focus M.



Fabrics by Kvadrat

G1: Remix | G2: Molly, Canvas | G3: Steelcut Trio



TABLES

Desk Tables

Desk Tables



ORGANIZATION

Storage & Shelving

Drawers

Storage & Shelving



Drawers

