

Etagère Heldu

3 portes

Design by Iratzoki Lizaso



La collection pour le bureau Heldu offre entre autre propositions, plusieurs dispositifs de rangement en bois de chêne: des conteneurs mobiles disponibles avec tiroirs et rangements dossiers ainsi qu'un système de meubles dont la conception ingénieuse lui permet de s'intégrer à la table de travail Heldu.

CATÉGORIE :
Rangement

ENVIRONNEMENT :
Indoor

APPLICATIONS :
— CHR
— Public
— Office

POIDS : 30 kg

MATÉRIAUX :

Structure en multi-plis plaqué en chêne.
etagères et portes en mdf plaqué chêne avec fermeture à clef.

A LA COMMANDE : Finitions à définir.

ACCESSOIRES : Non

PRODUIT ASSEMBLÉ : Non

PRODUIT DEMONTABLE : Non

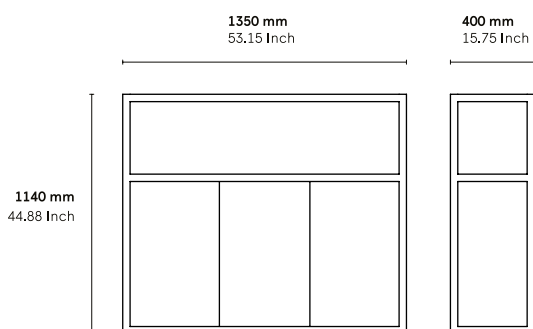
ENTRETIEN :

Uniquement microfibre à peine humide + sécher au chiffon. Ne pas utiliser de produits qui contiennent du silicone.

TÉLÉCHARGEMENTS :

Fichiers 3D et DWG sont disponibles sur alki.fr section banque d'images.

DIMENSIONS :



Document non contractuel, modifiable sans préavis.

Heldu Collection

Design by Jean Louis Iratzoki

SEATING

Chairs
Benches
Stools

Chairs



TABLES

Desk Tables
Meeting Tables
Bench Tables
High Working Tables
Dining Tables
High Dining Tables
Low Tables

Desk Tables



Meeting Tables



Dining Tables



High Dining Tables



ORGANIZATION

Storage & Shelving
Drawers
Dividers
Props & Accessories

High Working Tables



Bench Tables



Bench Tables



Low Tables



Storage & Shelving



Drawers



Dividers



Props & Accessories

