

Table bistrot Triku

1080 x 730 x 720 mm

Design by Samuel Accoceberry



La table haute Triku a une structure et un plateau en chêne massif. Elle est disponible à deux hauteurs différentes. Les repose pieds métallique peuvent être peint en blanc ou rouge.

CATÉGORIE :

Tables

ENVIRONNEMENT :

Indoor

APPLICATIONS :

- CHR
- Public
- Office

POIDS : 32 kg

MATÉRIAUX :

Structure en chêne massif. Repose pieds métallique peint (blanc RAL 9001 ou rouge RAL 3020). Plateau en chêne massif tri-plies 32 mm d'épaisseur.

A LA COMMANDE : Finitions à définir.

ACCESSOIRES : Non

PRODUIT ASSEMBLÉ : Oui

PRODUIT DEMONTABLE : Non

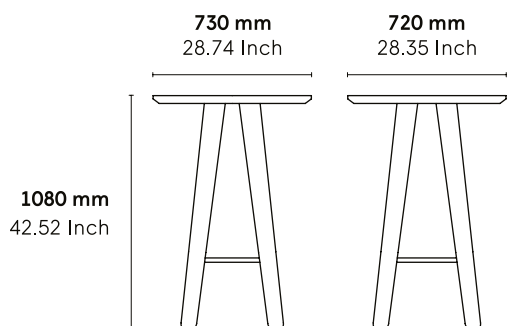
ENTRETIEN :

Uniquement microfibre à peine humide + sécher au chiffon. Ne pas utiliser de produits qui contiennent du silicone.

TÉLÉCHARGEMENTS :

Fichiers 3D et 2D sont disponibles sur alki.fr section banque d'images..

DIMENSIONS :



Document non contractuel, modifiable sans préavis.

Triku Collection

Design by Samuel Accoceberry

SEATING

Chairs
Stools

Chairs



Stools



TABLES

Meeting Tables
Dining Tables
Bistro Tables
Low Tables

Dining Tables



Meeting Tables



Bistro Tables



Low Tables

