

Table bistrot Atal

760 x 700 x 700 mm

Design by Form Us With Love



Les tables bistrots Atal sont composées d'un pied central métallique et d'un plateau qui peut être rond ou carré, en chêne massif ou stratifié.

CATÉGORIE :

Table

ENVIRONNEMENT :

Indoor

APPLICATIONS :

- CHR
- Public
- Office

POIDS : 16,8 kg

MATÉRIAUX :

Plateau : épaisseur 22mm , panneau chêne massif en triplis ou stratifié. Piètement : Piètement métal.

A LA COMMANDE : Finitions à définir.

ACCESSOIRES : Non

PRODUIT ASSEMBLÉ : Oui

PRODUIT DEMONTABLE : Non

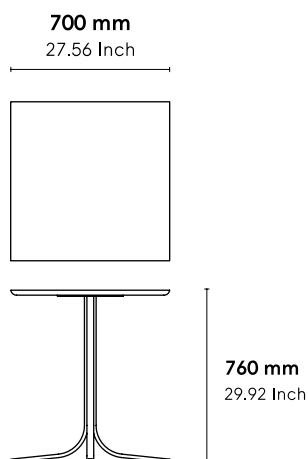
ENTRETIEN :

Uniquement microfibre à peine humide + sécher au chiffon. Ne pas utiliser de produits qui contiennent du silicone.

TÉLÉCHARGEMENTS :

Fichiers 3D et DWG sont disponibles sur alki.fr section banque d'images.

DIMENSIONS :



Document non contractuel, modifiable sans préavis.

SEATING

- Chairs
- Lounge Chairs
- Stools

TABLES

- Bistro Tables

Chairs



Stools



Bistro Tables

