

Table bistrot Emea

1080 x 700 x 700 mm

Design by Iratzoki Lizaso



Piètement
métal



Piètement
chêne



Les tables bistrots Emea sont composées d'un pied central métallique avec fourreau en chêne massif et d'un plateau qui peut être rond ou carré.

CATÉGORIE :

Tables

ENVIRONNEMENT :

Indoor

APPLICATIONS :

- CHR
- Public
- Office

POIDS : 32,2 kg

MATÉRIAUX :

Plateau épaisseur 38mm support multi-plis + 4 alaises massives coupes d'onglet, plaqué 2 faces chêne (plus sous couche). Bistrot : Piètement métal avec fourreau en chêne

.A LA COMMANDE : Finitions voir page 2

ACCESSOIRES : Non

PRODUIT ASSEMBLÉ : Oui

PRODUIT DEMONTABLE : Non

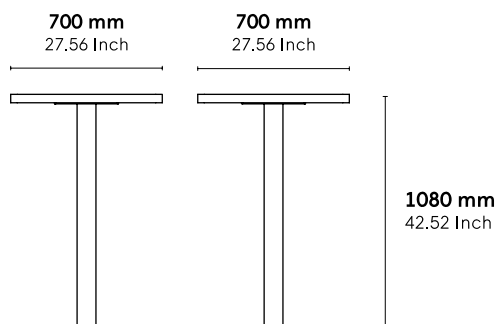
ENTRETIEN :

Uniquement microfibre à peine humide + sécher au chiffon. Ne pas utiliser de produits qui contiennent du silicone.

TÉLÉCHARGEMENTS :

Fichiers 3D et DWG sont disponibles sur alki.fr section banque d'images.

DIMENSIONS :



Document non contractuel, modifiable sans préavis.

Finitions

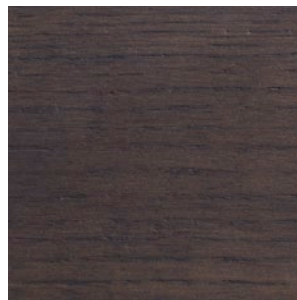
Wood



Natural Oak



Ash Grey Oak



Tourbe Oak



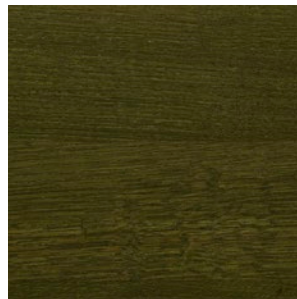
Carbon Oak



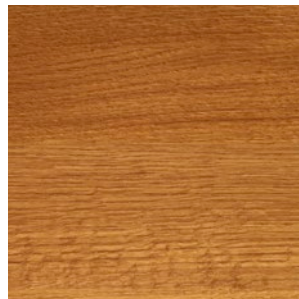
Walnut Stained Oak



White Stained Oak



Green Z1 Oak Stain



Orange 19 Oak Stain

Emea Collection

Design by Jean Louis Iratzoki

SEATING

- Chairs
- Lounge Chairs
- Benches
- Stools

TABLES

- Meeting Tables
- High Working Tables
- Dining Tables
- High Dining Tables
- Bistro Tables

Chairs



Lounge Chairs



Stools



Bench



Meeting Tables



High Working Tables



Dining Tables



High Dining Tables



Bistro Tables

