

# Laia haute

1080 x 1600 x 700 mm

Design by Jean Louis Iratzoki



La table Laia est également disponible en version haute. En chêne massif, elle est idéale pour petit-déjeuner ou grignoter à tout moment de la journée.

**CATÉGORIE :**

Table

**ENVIRONNEMENT :**

Indoor

**APPLICATIONS :**

- CHR
- Public
- Office

**POIDS :** 30 kg

**MATÉRIAUX :**

Piètement en chêne massif.

Plateau épaisseur 16 mm support multi-plis + 4 alaises massives coupes d'onglet, plaqué 2 faces chêne (plus sous couche).

**A LA COMMANDE :** Finitions voir page 2

**ACCESSOIRES :** Non

**PRODUIT ASSEMBLÉ :** Oui

**PRODUIT DEMONTABLE :** Non

**ENTRETIEN :**

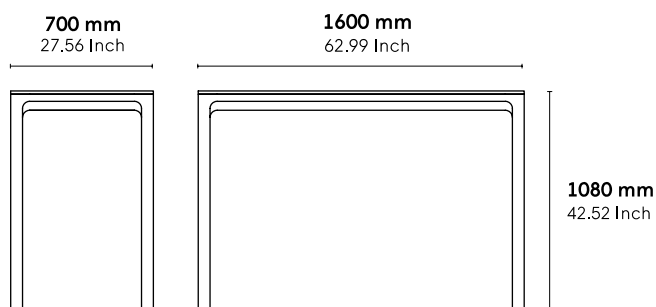
Uniquement microfibre à peine humide + sécher au chiffon.

Ne pas utiliser de produits qui contiennent du silicone.

**TÉLÉCHARGEMENTS :**

Fichiers 3D et 2D sont disponibles sur [alki.fr](http://alki.fr) section banque d'images.

**DIMENSIONS :**



Document non contractuel, modifiable sans préavis.

---

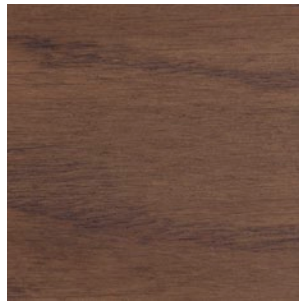
# Finitions

## Wood

---



Natural Oak



Ash Grey Oak



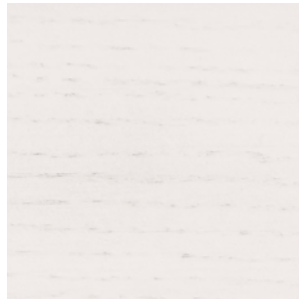
Tourbe Oak



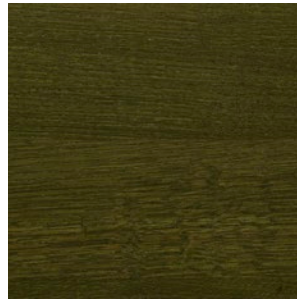
Carbon Oak



Walnut Stained Oak



White Stained Oak



Green Z1 Oak Stain



Orange 19 Oak Stain

---

# Electrification

## Electrification Bachmann

---



## Cable pass system

---



# Laia Collection

Design by Jean Louis Iratzoki

## SEATING

- Chairs
- Working Chairs
- Meeting Chairs
- Benches
- Stools

## TABLES

- Desk Tables
- Meeting Tables
- High Working Tables
- Dining Tables
- High Dining Tables
- Low Tables

### Chairs



### Stools



### Working Chairs



### Meeting Chairs



### Benches



### Desk Tables



### Meeting Tables



### High Working Tables



### Dining Tables



### High Dining Tables



### Low Tables

