

Laia haute

Design by Jean Louis Iratzoki

1080 x 1300 x 1300 mm



La table Laia est également disponible en version haute. En chêne massif, elle est idéale pour petit-déjeuner ou grignoter à tout moment de la journée.

CATÉGORIE :

Table

ENVIRONNEMENT :

Indoor

APPLICATIONS :

- CHR
- Public
- Office

POIDS : 40 kg

MATÉRIAUX :

Piètement en chêne massif.

Plateau épaisseur 16 mm support multi-plis + 4 alaises massives coupes d'onglet, plaqué 2 faces chêne (plus sous couche).

A LA COMMANDE : Finitions voir page 2

ACCESSOIRES : Non

PRODUIT ASSEMBLÉ : Oui

PRODUIT DEMONTABLE : Non

ENTRETIEN :

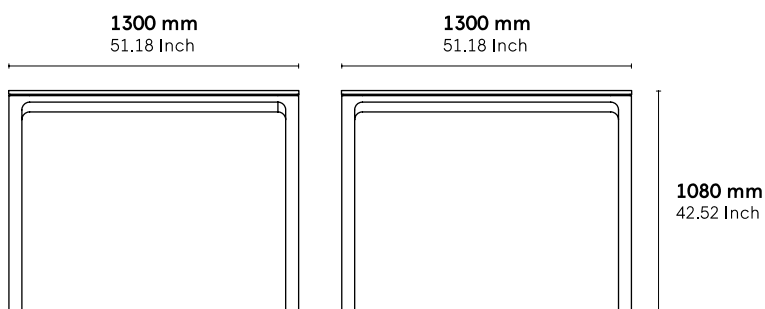
Uniquement microfibre à peine humide + sécher au chiffon.

Ne pas utiliser de produits qui contiennent du silicone.

TÉLÉCHARGEMENTS :

Fichiers 3D et 2D sont disponibles sur alki.fr section banque d'images.

DIMENSIONS :



Document non contractuel, modifiable sans préavis.

Finitions

Wood



Natural Oak



Ash Grey Oak



Tourbe Oak



Carbon Oak



Walnut Stained Oak



White Stained Oak



Green Z1 Oak Stain



Orange 19 Oak Stain

Electrification

Electrification Bachmann



Cable pass system



Laia Collection

Design by Jean Louis Iratzoki

SEATING

- Chairs
- Working Chairs
- Meeting Chairs
- Benches
- Stools

TABLES

- Desk Tables
- Meeting Tables
- High Working Tables
- Dining Tables
- High Dining Tables
- Low Tables

Chairs



Stools



Working Chairs



Meeting Chairs



Benches



Desk Tables

Meeting Tables

High Working Tables



Dining Tables



High Dining Tables

Low Tables

