

Ensemble Heldu + étagère

Design by Iratzoki Lizaso

760 x 1920 x 1000 mm



La gamme Heldu se décline dans l'univers du bureau. Différents modules de plateaux joints entre eux créent une plateforme de longueur variable. Des séparateurs mobiles permettent de configurer rapidement et selon les besoins, les postes de travail.

CATÉGORIE :

Tables

ENVIRONNEMENT :

Indoor

APPLICATIONS :

- CHR
- Public
- Office
- Home

POIDS : 155 kg

MATÉRIAUX :

Produit livré monté mais pas associé (table/étagère).

Table co-working Heldu — Piétement en chêne massif. Plateau épaisseur 22 mm, support tri-plis chêne massif. Support câble goulotte métallique sous plateau. Accès câble en chêne et cuir et un percage central par table.

Etagère Heldu — Structure en multi-plis plaqué en chêne. Etagères et portes en mdf plaqué chêne avec fermeture à clef.

A LA COMMANDE : Finitions voir page 2

ACCESSOIRES : Non

PRODUIT ASSEMBLÉ : Oui

PRODUIT DEMONTABLE : Non

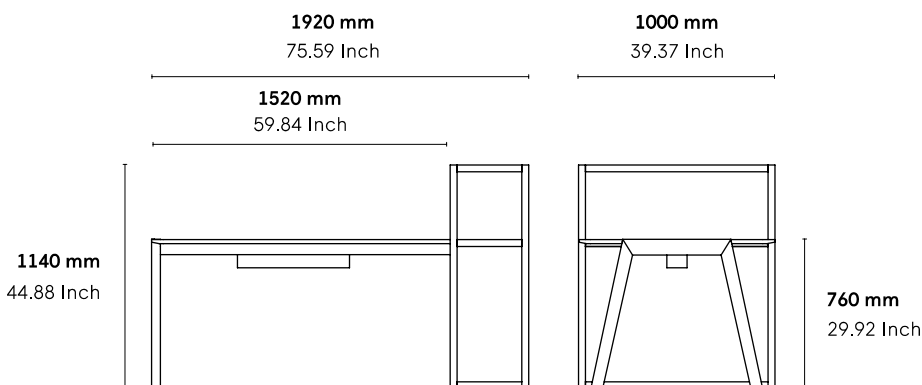
ENTRETIEN :

Uniquement microfibre à peine humide + sécher au chiffon. Ne pas utiliser de produits qui contiennent du silicone.

TÉLÉCHARGEMENTS :

Fichiers 3D et DWG sont disponibles sur alki.fr section banque d'images.

DIMENSIONS :



Document non contractuel, modifiable sans préavis.

Finitions

Wood



Natural Oak



Ash Grey Oak



Tourbe Oak



Carbon Oak



Walnut Stained Oak



White Stained Oak



Green Z1 Oak Stain



Orange 19 Oak Stain

Electrification

Électrification Bachmann



Cable pass system



Hidden system



Heldu Collection

Design by Iratzoki Lizaso

SEATING

Chairs
Benches
Stools

Chairs



Stools

Benches

TABLES

Desk Tables
Meeting Tables
Bench Tables
High Working Tables
Dining Tables
High Dining Tables
Low Tables

Desk Tables

Meeting Tables

Dining Tables

High Dining Tables



High Working Tables

Bench Tables



Bench Tables



Low Tables

Storage & Shelving

Drawers



Dividers

Props & Accessories

