



La chaise Orria est le fruit de la rencontre du designer, Patrick Jouin, de l'artisan, l'Atelier de Recherche et de Création du Mobilier National, et de la manufacture, Alki. La richesse des regards portés par ces différents acteurs a guidé ce projet à l'initiative de la Bibliothèque nationale de France. Aujourd'hui, suivant le principe d'ouverture à tous de la BnF, Alki propose la chaise Orria éditée. Pure dans ses lignes, la chaise Orria est singulière et exigeante dans sa conception. Le dossier est en bois cintré. Les lignes de l'objet sont tout en continuité et sans arrête. Sa complexité technique réside dans la discrétion et la légèreté de ses lignes.

CATÉGORIE :

Chaise avec accoudoirs

ENVIRONNEMENT :

Indoor

APPLICATIONS :

- Office
- CHR
- Public

POIDS : 7,6 kg

MATÉRIAUX :

Structure en chêne massif cintré. Assise et dossier tapissés en tissu, simili cuir ou cuir. Empilable par 3 pièces.

A LA COMMANDE : Finitions et revêtements voir page 2

PIÈCES DE RECHANGE :

Dossier tapissé et assise tapissée amovibles. En standard, patins en feutre conseillés pour la majorité des sols. Possibilité de remplacer par patins glisseurs sur demande, pour les sols en moquette.

ACCESSOIRES : Non

PRODUIT ASSEMBLÉ : Oui

RÉVÊTEMENT :

Possible avec accord préalable Alki.
1,00 x 1,40 mts / chaise.

ENTRETIEN :

Uniquement microfibre légèrement humide. Sécher au chiffon. Ne pas utiliser de produit qui contienne du silicone. Pour les produits tapissés, veuillez suivre les instructions d'entretien du fabricant tissu sur kvadrat.dk, gabriel.dk, anticuir.com and hornschuch.com

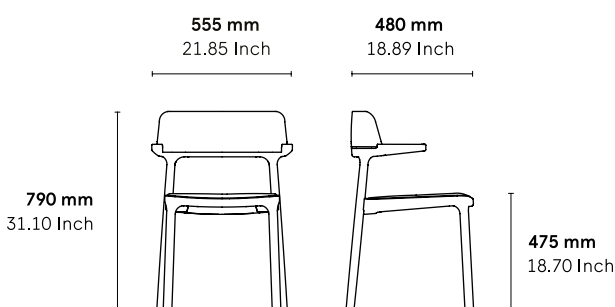
TÉLÉCHARGEMENTS :

Fichiers 3D et DWG sont disponibles sur alki.fr section banque d'images.

TESTS ET CERTIFICATS :

UNE-EN 16139: 2013 / version corrigée 2015 (Niveau L1, usage général).

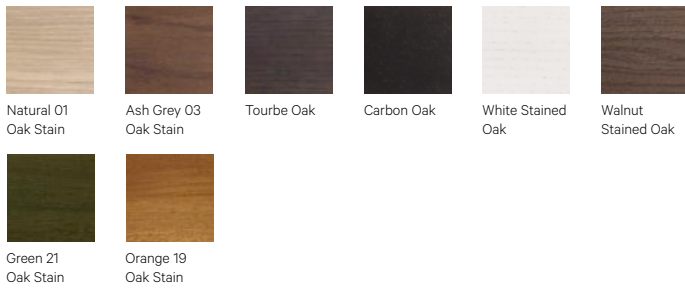
DIMENSIONS :



Document non contractuel, modifiable sans préavis.

Finitions

Wood



Eco Leather

G1: Toronto | G2: Palma NF



Leather

G4: Gracia



Fabrics by Gabriel

G1: Europost, Crisp, Capture, Focus | G2: Morph | G3: Luna, Focus M.



Fabrics by Kvadrat

G1: Remix | G2: Molly, Canvas | G3: Steelcut Trio



SEATING

Chairs

Chairs

